

ปุ่มปรับโหมดค้นหา
ปุ่มค้นหา บดปิดระบบ

กดปุ่มค้นหา และปุ่มค้นหา บดปิดระบบ
พร้อมกัน — ค้นหาตำแหน่งในบริเวณ
ค้นหา

1. ค้นหา

ปุ่มปรับโหมดค้นหา
ปุ่มค้นหา บดปิดระบบ

กดปุ่มค้นหา และปุ่มค้นหา บดปิดระบบ
พร้อมกัน — ค้นหาตำแหน่งในบริเวณ
ค้นหา

2. ค้นหา

ปุ่มปรับโหมดค้นหา
ปุ่มค้นหา บดปิดระบบ

กดปุ่มค้นหา และปุ่มค้นหา บดปิดระบบ
พร้อมกัน — ค้นหาตำแหน่งในบริเวณ
ค้นหา

3. ค้นหา

เมนูระบบขั้นสูง

ปุ่มปรับโหมดค้นหา
ปุ่มค้นหา บดปิดระบบ

1

เมนูระบบขั้นสูง
ปุ่มค้นหา บดปิดระบบ

2

เมนูระบบขั้นสูง
ปุ่มค้นหา บดปิดระบบ

3

ปุ่มค้นหา บดปิดระบบ

4

เมนูระบบขั้นสูงของรุ่น



X-TERRA PRO

คู่มือเริ่มต้นใช้งาน

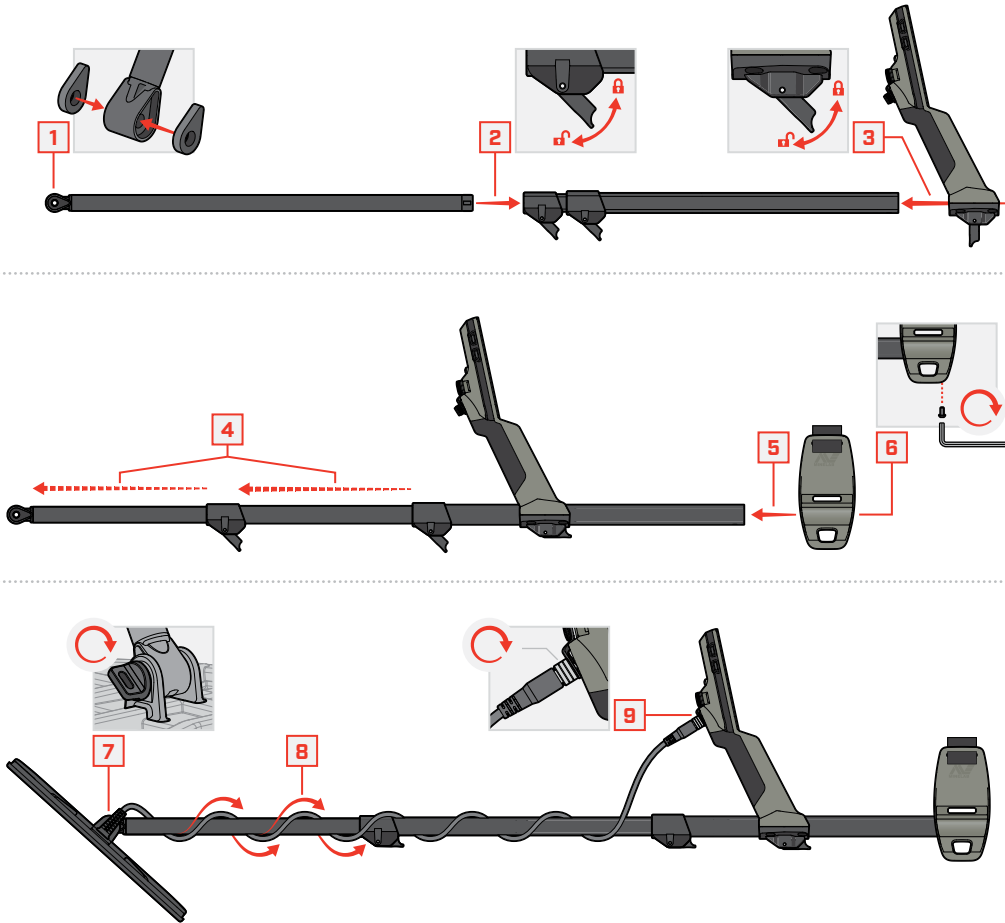
คู่มือเริ่มต้นใช้งานนี้ และคู่มือผู้ใช้ X-TERRA PRO[®]
ฉบับเต็มพร้อมให้ดาวน์โหลดทางออนไลน์

A 文 รับภาษาเหล่านี้ และอีกมากมาย:

- DE Deutsch
- FR français
- KR 한국어
- RU русский
- ES Español
- JP 日本語
- PT Português
- ZH 中文

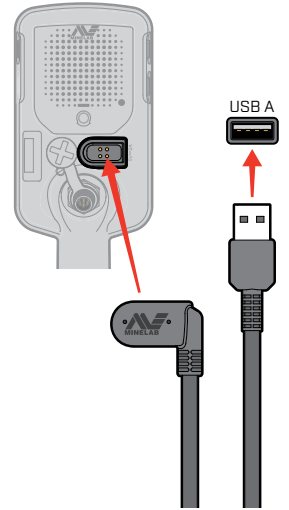


การประกอบ



กำลังชาร์จ

🕒 5-6 ชั่วโมง



! ชาร์จเครื่องตรวจจับของคุณด้วยเครื่องชาร์จ USB คุณภาพดีที่มีความจุการชาร์จขั้นต่ำ 2 A @ 5 V ความเสี่ยงที่เครื่องชาร์จ USB จะล้มเหลว หากใช้เครื่องชาร์จคุณภาพต่ำ มองหาเครื่องหมายต่อไปนี้บนเครื่องชาร์จ USB:



การควบคุม และจอแสดงผล

ตัวบ่งชี้การติดตามการปรับสมดุลพื้นดิน

LED แสดงสถานะการชาร์จ

ระดับแบตเตอรี่ / การชาร์จ

มาตรวัดการแบ่งแยก

พลังงาน

ระดับความอ่อนไหว

กดแล้วปล่อย: ไฟส่องพื้นหลัง

กดค้าง: ไฟฉาย

การแสดงความถี่

ตัวบ่งชี้การปักตำแหน่ง

โหมดการค้นหา

ปรับความอ่อนไหว และการตั้งค่า (ลบ/บวก)

โหมดการค้นหา

โลหะทั้งหมด

ปักตำแหน่ง/ตรวจจับ



ไฟแสดงสถานะไฟส่องพื้นหลัง

ตัวบ่งชี้สถานะไฟฉาย

ตัวบ่งชี้การสั่นสะเทือน

ไฟแสดงสถานะบูท

ไฟแสดงสถานะระบบเสียงแบบไร้สาย

กดแล้วปล่อย: เปิด/ปิดเสียงไร้สาย

กดค้าง: การจับคู่เสียงแบบไร้สาย

เครื่องวัดความถี่

หมายเลขสถานีไอดีเป้าหมาย

การตั้งค่า

กดแล้วปล่อย: เลื่อนไปที่การตั้งค่าถัดไป

🚫 การตัดสัญญาณรบกวน

✈️ การปรับสมดุลพื้นดิน

🔊 ปรับระดับเสียง

🔊 ระดับขีดจำกัด

🔊 โทนเสียงเป้าหมาย

🚫 ขอมรับ/ปฏิเสธ

🚫 ความเร็วในการค้นหา

การตั้งค่าขั้นสูง

กดค้าง: สลับการตั้งค่าขั้นสูง

🔊 ความดังโทนเสียง

🚫 การหยุดโทนเสียง

ขอมรับ/ปฏิเสธ

ความถี่